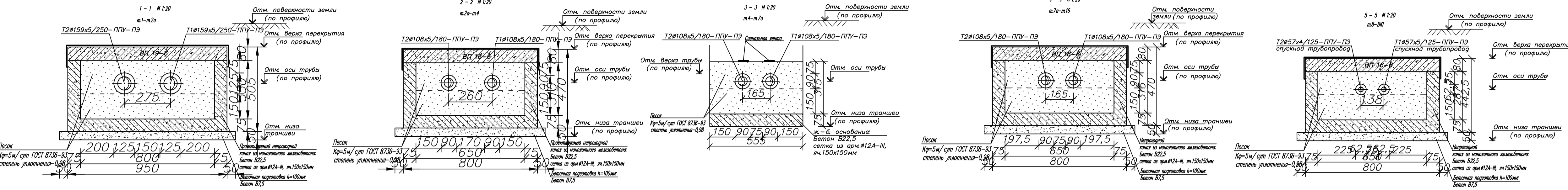
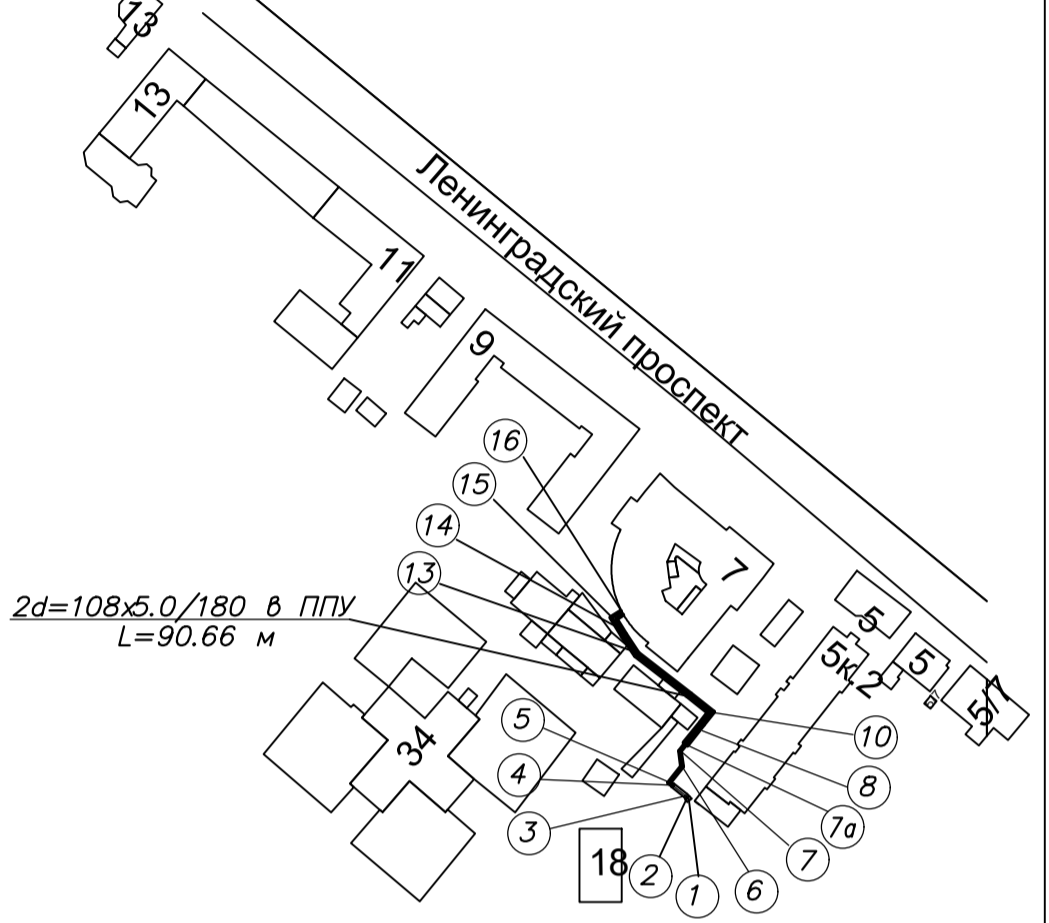
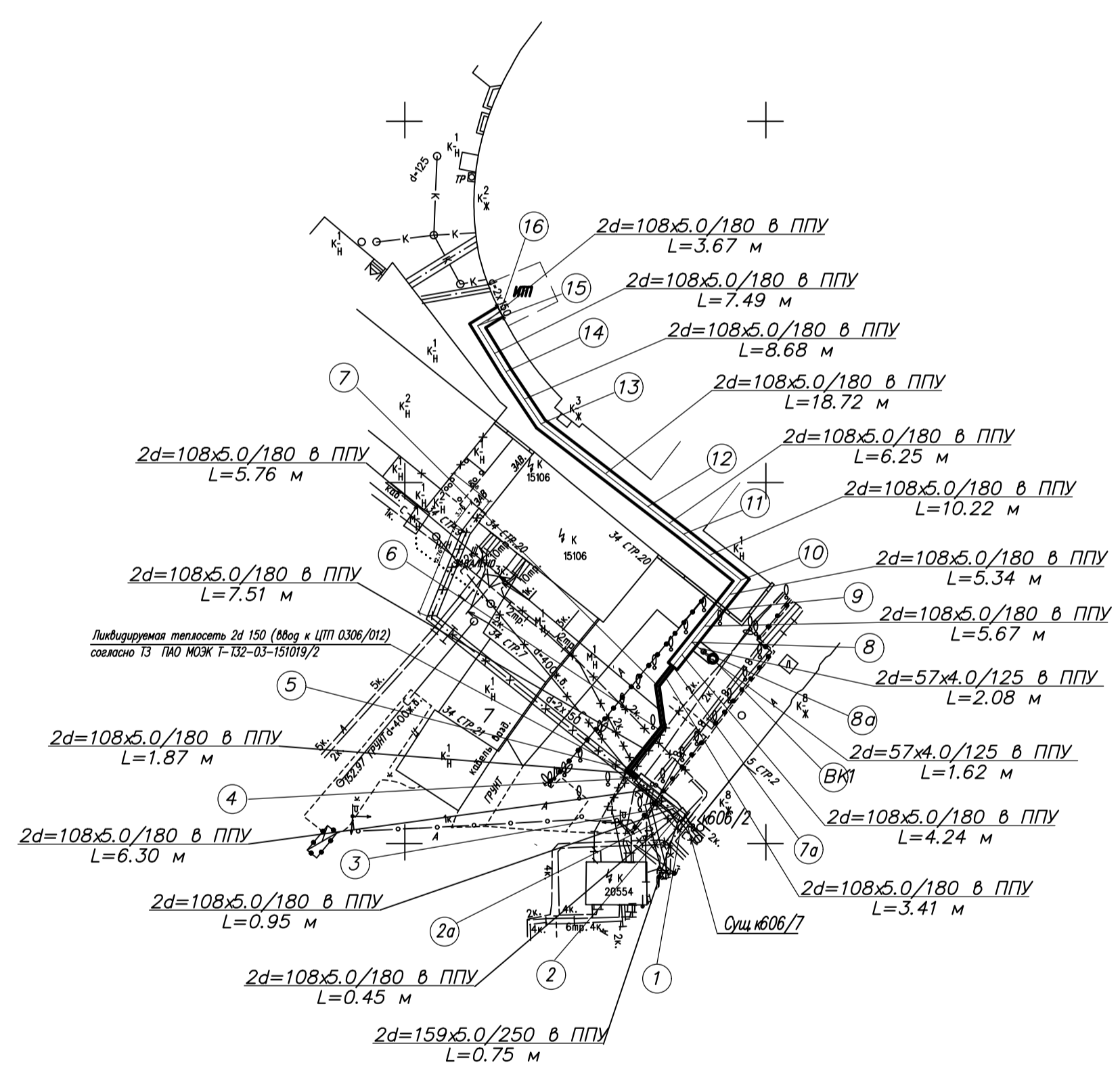


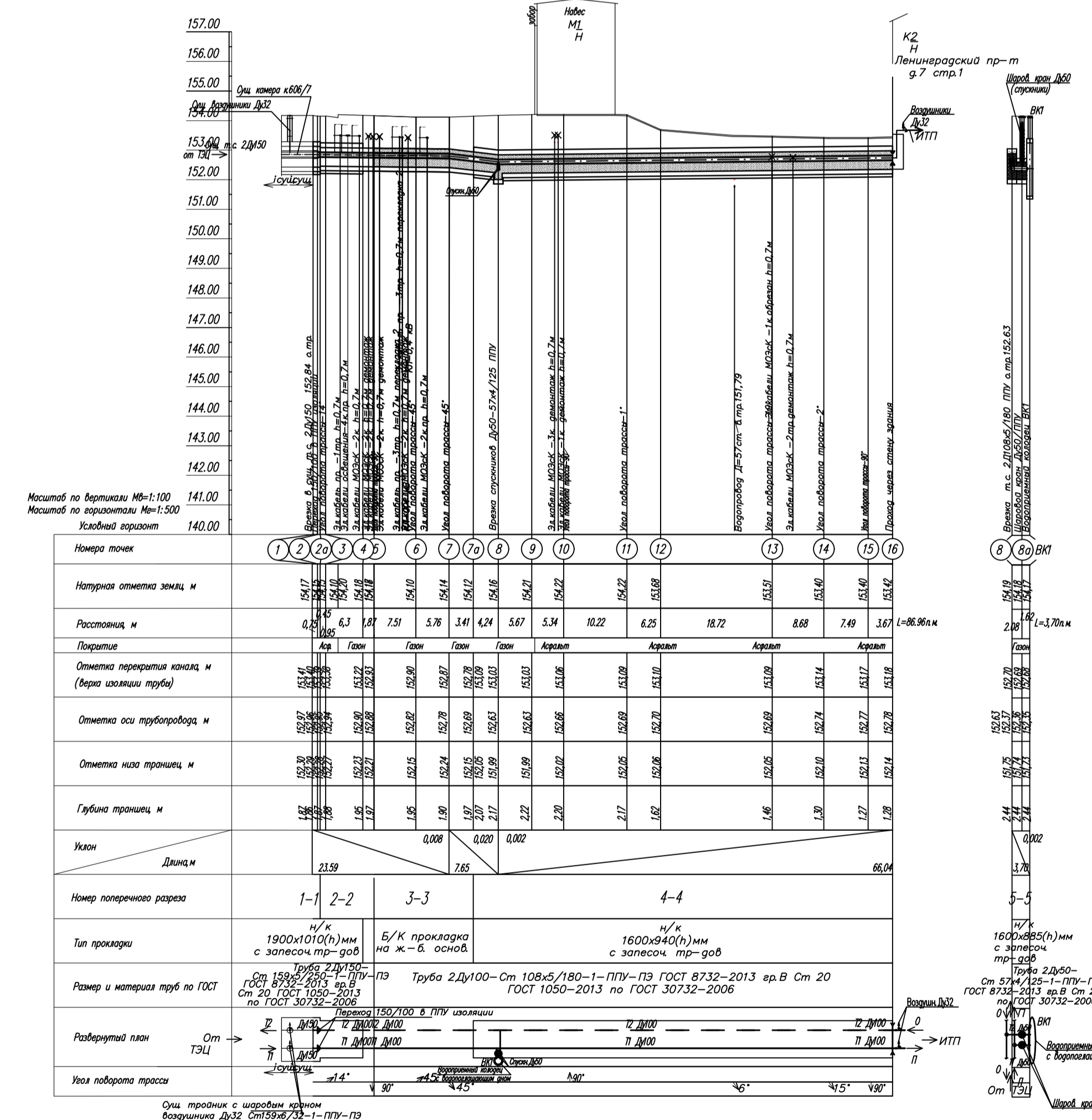
**Ситуационный план
1:2000**



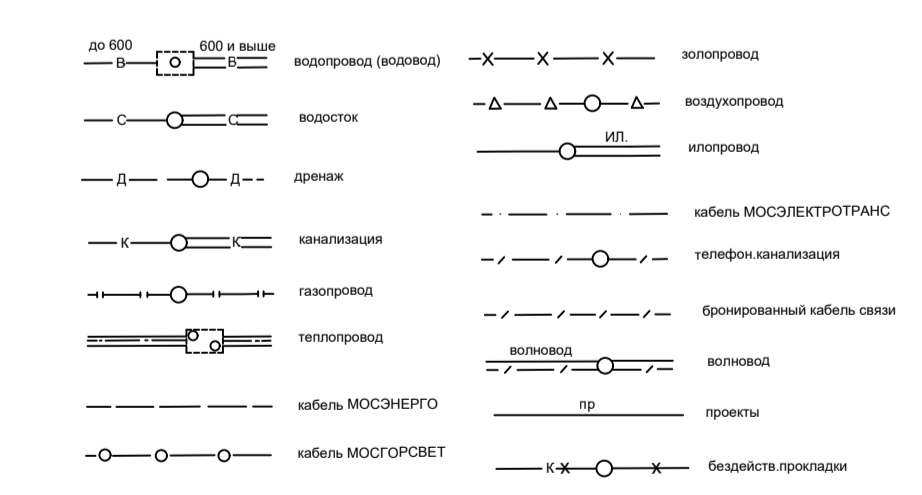
План М1:500



**Продольный профиль
м 1:100(верт.) - 1:500(гориз.)**



Условные обозначения подземных коммуникаций



Теплотель 2d=159x5.0/250 L=0.75 м.п.
Теплотель 2d=108x5.0/180 L=96.53 м.п.
Спускники 2d=57x4.0/125 L=3.70 м.п.

КС №16502, 17297-17
все точки закордированы. Общ.=100.98 м.п.

ООО "СК ЕВРОПРОЕКТ"			
Исполнительный чертеж прокладки теплотели для "Жилой комплекс с подземной автостоянкой" по адресу: г. Москва ул. Верхняя 34, 1-я очередь			
План, профиль			
ООО "ПСФ Монолит"	1800-НВК		
Администр.инспекция	Ордер №		
Стр.начато	2017	Согласование с ОПС	
Стр.закончено	2017	8288 от 16.12.16	
Должность	Подпись	Фамилия	Дата
Г.инженер			
Нач. участка			
Г.одезист			
Исполнитель			